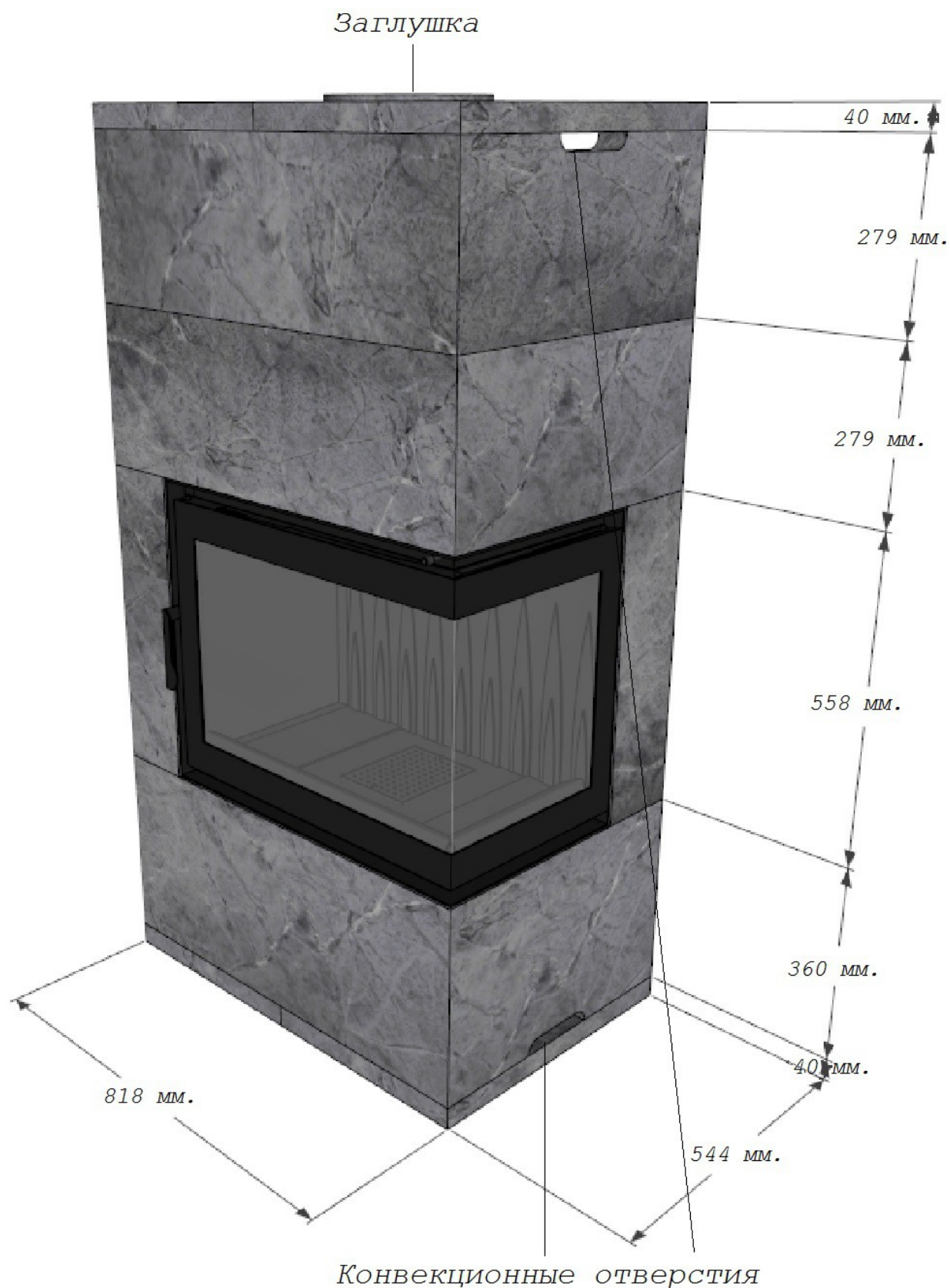




Теплонакопительная печь  
Каминити Вуотта

Комплектация печи:  
Облицовка из талькохлорита толщиной 40 мм. 3-х стенная.  
Каминная топка Каминити 64x47 Lux 3D-панель.  
Соединительные алюминиевые скобы.  
Подставка универсальная.



Этапы сборки.

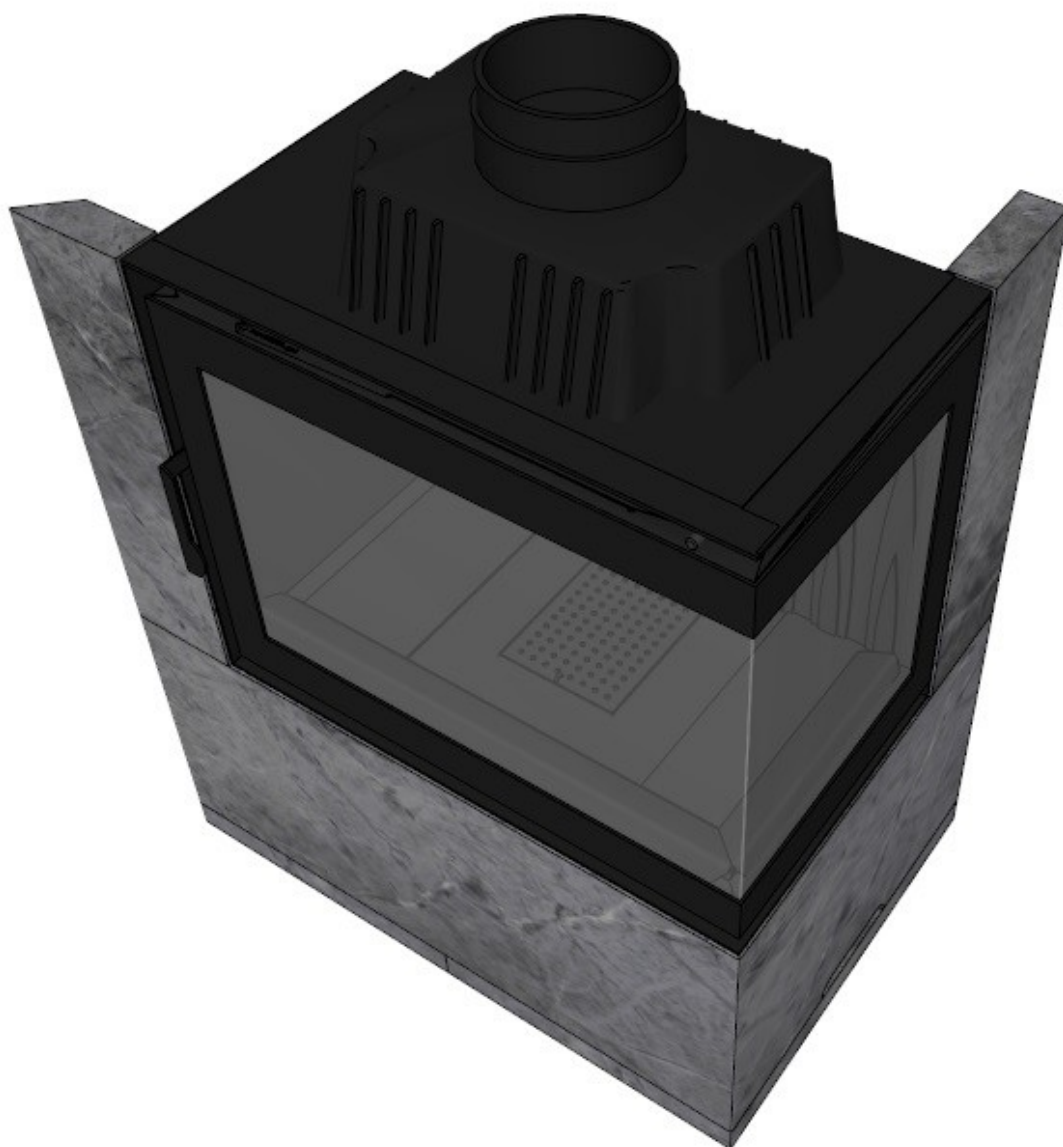
Этап 1.



Этап 2.



Этап 3.



Этап 4.

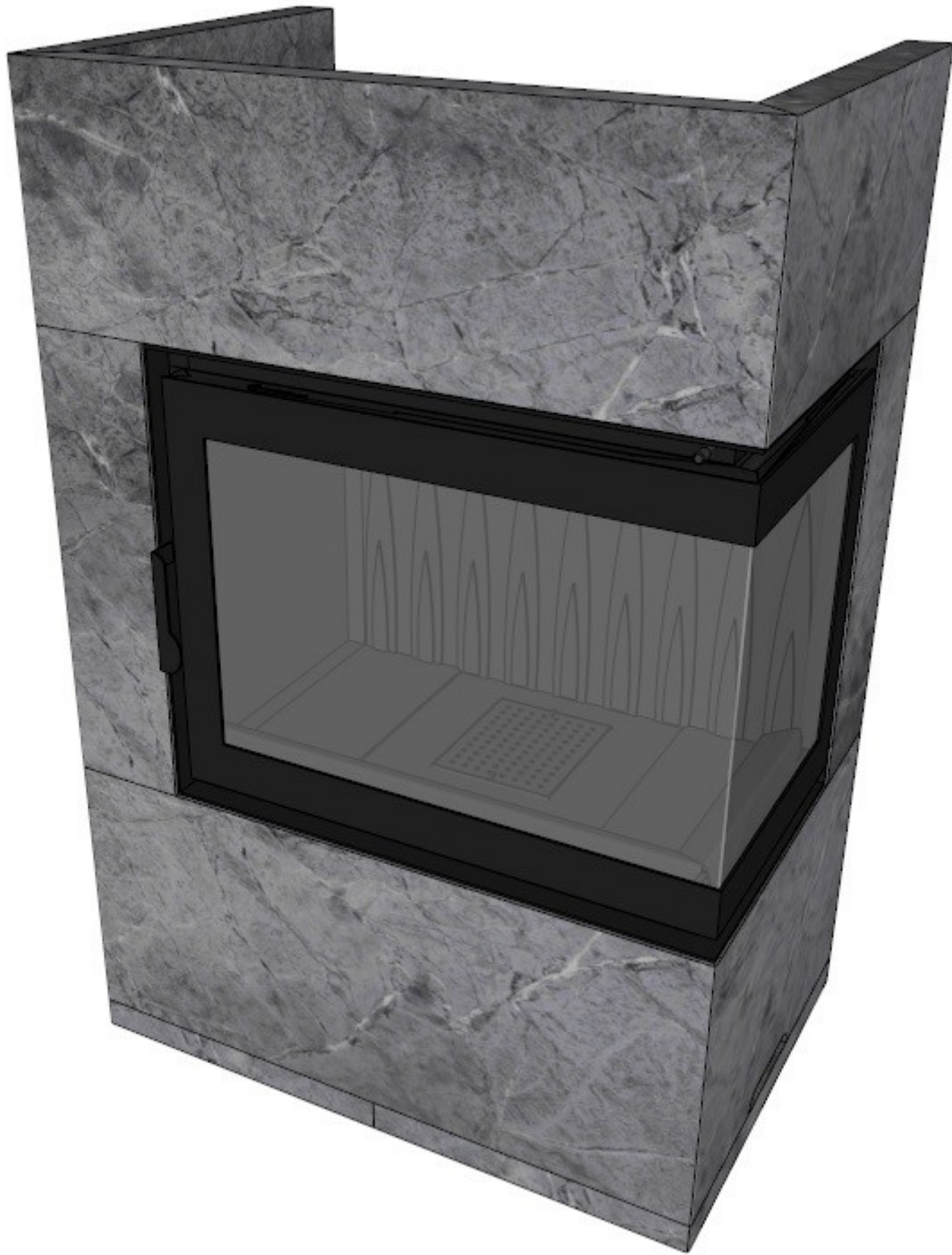




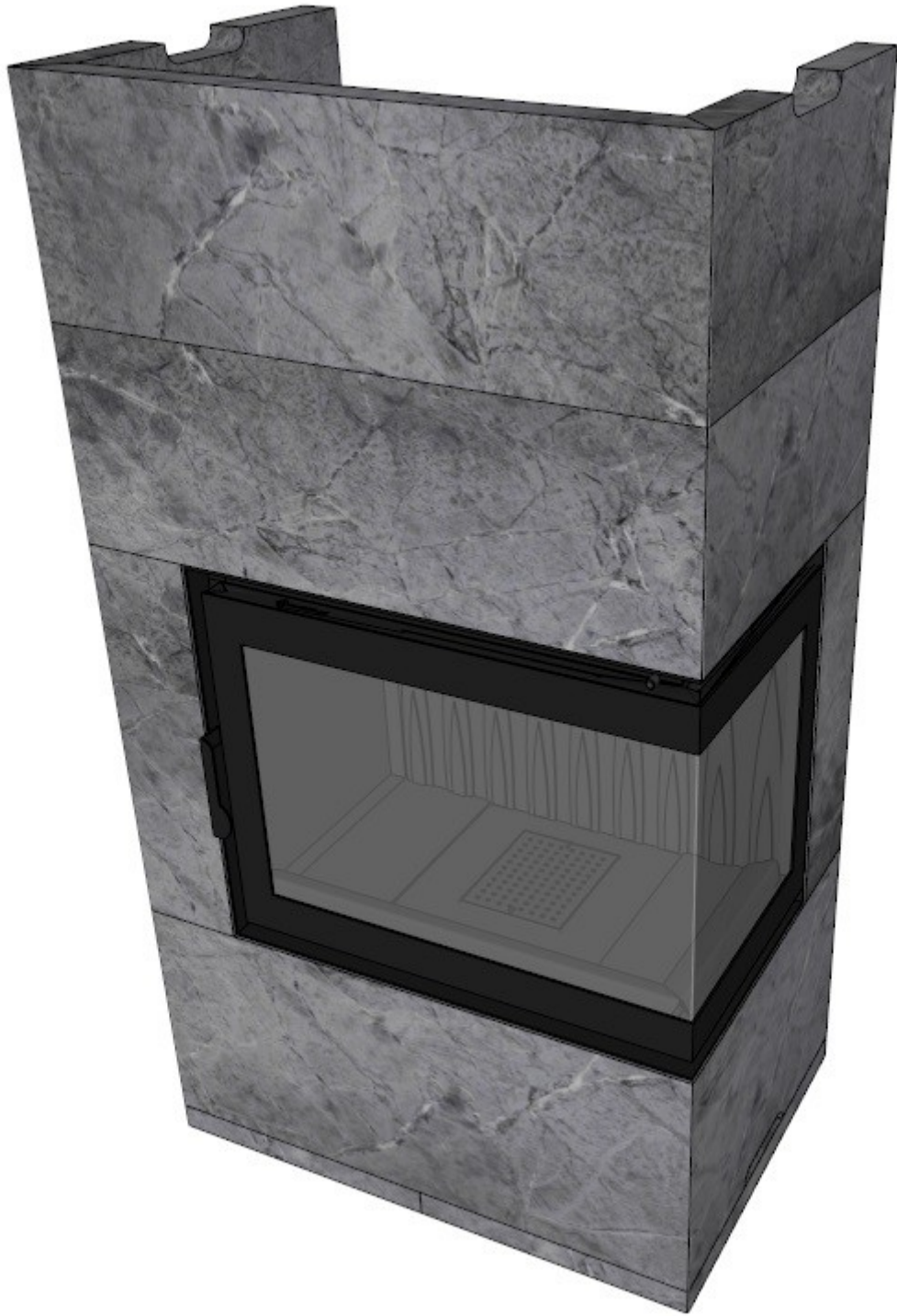
Этап 5.



Этап 6.

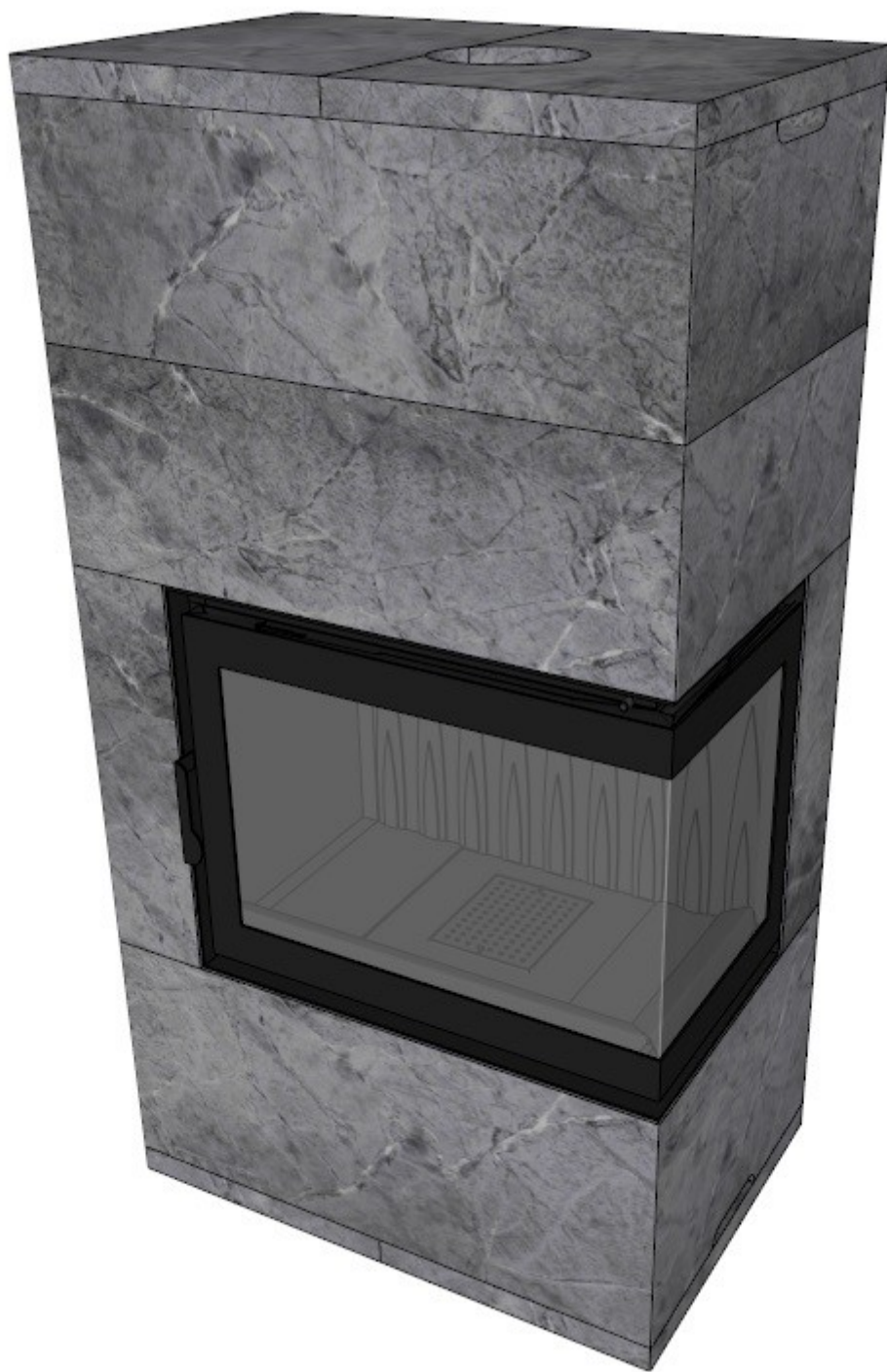


Этап 7.





Этап 8.



Этап 9.

